

Osoušeč rukou Jet Hand Dryer 300

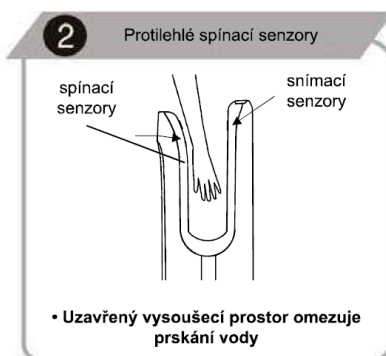
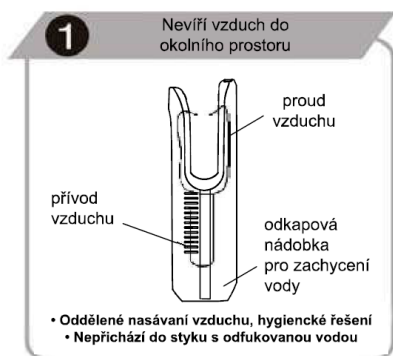
Návod k instalaci a použití



- Instalaci přístroje může provádět pouze kvalifikovaná osoba s patřičným oprávněním. Neodborná instalace může ovlivnit bezpečnost a správnou funkci přístroje
- Před instalací a použitím přístroje důkladně pročtěte instrukce a bezpečnostní zásady v tomto návodu. Návod uchovejte pro pozdější potřebu.

Obsah

Důležité bezpečnostní informace	2
Popis částí a ovládacích prvků, rozměry	4
Bezpečnostní opatření před instalací.....	6
Instalační postup	7
Zkušební provoz.....	10
Použití	11
Běžná údržba, čištění	12
Odstraňování závad, schéma zapojení.....	15



Technické parametry

Napětí	AC 220-240 V	Max. proudový odběr	9 A
Frekvence	50/60 Hz	Spouštění	infračervený senzor
Příkon	1800-2000 W	Třída ochrany	I.
Rychlost vzduchu	85-105 m/s	Stupeň krytí	IP X4
Výkon topného tělesa	1200 W	Rozměry (v/š/h)	566 x 296 x 164 mm
Výkon motoru	680 W	Hmotnost	6,5 kg



Důležité bezpečnostní informace

Použití přístroje v rozporu s pokyny v tomto návodu může vést k vážnému poranění.



Zakázáno

- **Nesundávejte přední kryt, pokud není přístroj odpojen od přívodu el. proudu.** Při provozu musí být na přístroji kryt vždy nasazen. Hrozí úraz elektrickým proudem!



Nepoužívejte ve vaně nebo sprše

- **Nepoužívejte ve vlhkém prostředí,** např. v blízkosti vany, sprchy či v prostorech se zvýšenou kondenzací vodních par (sauny apod.) Hrozí úraz elektrickým proudem!



Přístroj nesmí navlhnout

- **Nepoužívejte v místech, kde hrozí přímé zasažení přístroje stříkající vodou!**



Přístroj nerozebírejte

- **Přístroj neupravujte a nerozebírejte.** Neodborné zásahy mohou způsobit zranění či škody.



- Zdroj a přívod elektrického proudu musí vyhovovat všem předpisům a platným normám, předepsanému napětí pro provoz přístroje a maximálnímu proudovému odběru.
- Při kolísání napětí o více než 10 % může dojít k poškození přístroje.
- Použití nesprávného napětí může způsobit požár, úraz el. proudem nebo poškození přístroje.
- Přístroj připojujte vždy do samostatné zásuvky.



- **Připojení přístroje musí být provedeno kvalifikovanou osobou.**
- Přístroj musí být uzemněn na přívodním vedení.
- Pro zvýšení bezpečnosti provozu doporučujeme přístroj napájet přívodem opatřeným proudovým chráničem.
- Se zapnutím přístroje vyčkejte nejméně 10 sekund od připojení do el. sítě
- V případě údržby přístroj odpojte z elektrické sítě.
- Pokud přístroj nefunguje nebo se chová nestandardně, odpojte jej ihned z elektrické sítě. V případě potřeby vypněte také příslušný jistič/proudový chránič. Přístroj nechejte zkontrolovat a případně opravit odborníkem.
- Je zakázáno používat přístroj s poškozeným přívodním kabelem, poškozený přívodní kabel může vyměnit pouze kvalifikovaná osoba.

- **Nepokoušejte se instalovat přístroj, který je připojen k elektrické síti.**
- Místo pro zavěšení přístroje musí být dostatečně stabilní. Přístroj musí být k podkladu pevně přichycen.

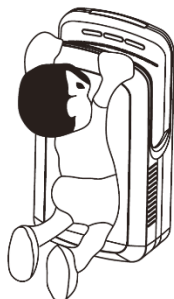
Důležité bezpečnostní informace

Použití přístroje v rozporu s pokyny v tomto návodu může vést k vážnému poranění.



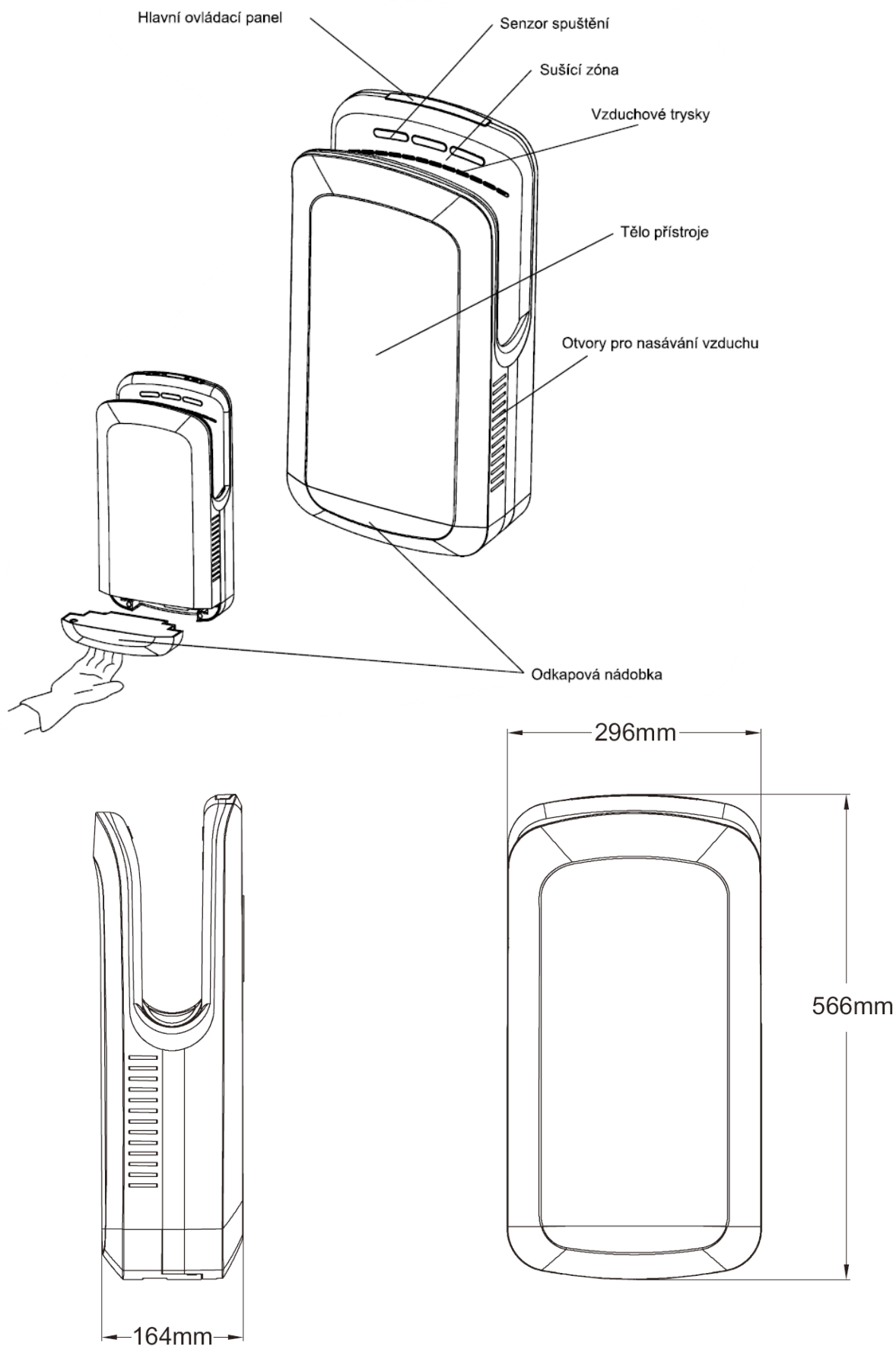
- **Neprovozujte přístroj:**

- Bez nádoby na odkapávající vodu a bez vzduchového filtru
- V prostředí s teplotou pod -10 °C nebo vyšší než 40 °C
- V prostředí, kde může přístroj přijít do přímého kontaktu s vodou
- V prostředí s přímým slunečním zářením (může ovlivnit správnou funkci senzorů)



- Přístroj není určen k používání dětmi a osobami se sníženou fyzickou nebo mentální schopností, pokud nejsou doprovázeny osobou zodpovědnou za jejich bezpečnost.
- Zamezte dětem, aby se na přístroj věšely, hrozí riziko pádu a poranění.

Popis částí a ovládacích prvků, rozměry



Hlavní ovládací panel – pohled shora



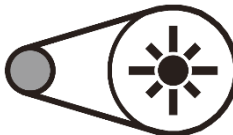
Hlavní vypínač: Stiskem tlačítka se přístroj zapne – rozsvítí se červená kontrolka a modré osvětlení pracovního prostoru. Stiskem po dobu 3 sekund se přístroj vypne.



Přepínač rychlostí: Stiskem tlačítka dojde k přepnutí rychlosti proudu vzduchu. Rychlost indikuje kontrolka vedle hlavního vypínače – červená barva indikuje vysokou rychlost vzduchu, zelená barva nízkou rychlost vzduchu.



Kontrolka hladiny vody v odkapávací misce: Kontrolka se rozsvítí, je-li nádobka naplněna



Spínač ohřevu: Stiskem tlačítka nastavte režim ohřevu vzduchu. Červená kontrolka indikuje nastavení trvalého ohřevu vzduchu bez ohledu na okolní teplotu. Je-li kontrolka zhasnuta, je nastaven automaticky ohřev vzduchu dle okolní teploty.

Bezpečnostní opatření před instalací

Přístroj neinstalujte:

- do míst, kde může teplota klesnout pod $-10\text{ }^{\circ}\text{C}$ nebo nad $+40\text{ }^{\circ}\text{C}$
- do míst, kde by mohl být přístroj přímo zasažen stříkající nebo proudící vodou
- do míst s přímým slunečním zářením
- do míst s vysokou kondenzací vody
- do míst s výskytem korozivních, oxidujících či stlačených plynů
- do míst s vysokou prašností

Umístění přístroje:

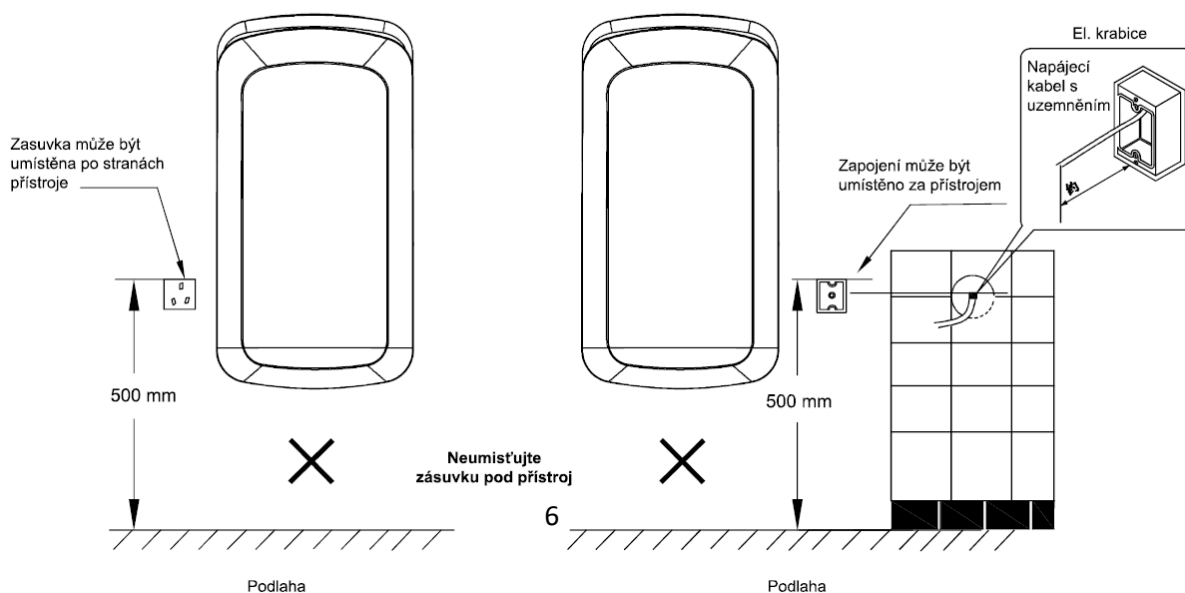
- spodní část přístroje by měla být minimálně 150 mm nad podlahou
- po stranách přístroje doporučujeme ponechat alespoň 400 mm odstupy pro optimální provoz a snadný přístup při údržbě. Minimální odstup od stěny a jiných předmětů je 50 mm
- přístroj instalujte na zcela rovný povrch kolmé stěny

Možnosti el. připojení přístroje:

- Elektrická zásuvka by měla být umístěna po stranách přístroje ve vzdálenosti 20-30 cm. Zásuvka nesmí být umístěna za přístrojem ani pod přístrojem (z důvodu možného vniknutí vody z odkapávací misky).
- Pro přímé zapojení je nutné využít předem připravené elektroinstalační krabice
- Dosah přívodního kabelu je cca 100 cm na pravou i levou stranu

1. Připojení přes obyčejnou zásuvku

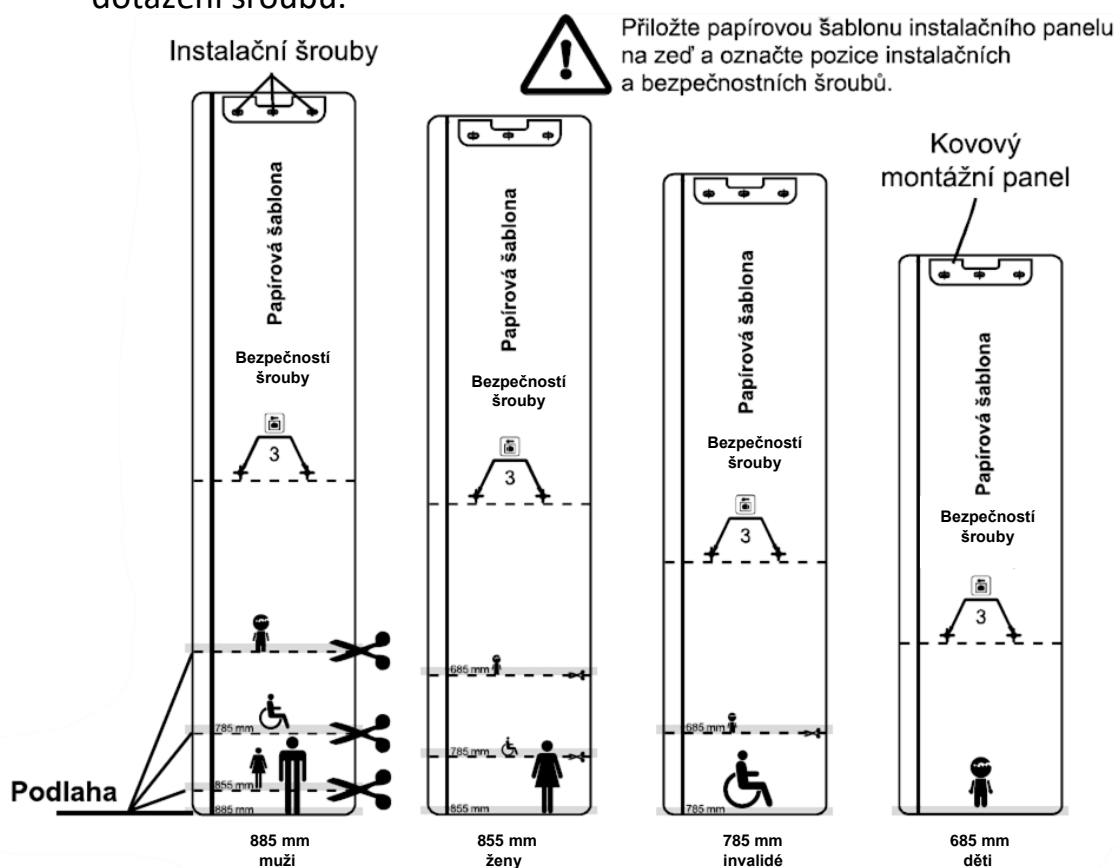
2. Přímé připojení přes elektrickou krabici



Instalační postup

1. Přípevnění montážního panelu na zeď

- Na pevnou stěnu (beton, cihla) použijte přiložené nebo běžně používané hmoždinky.
- V případě jiného typu stěny zvolte adekvátní kotvící materiál dle povahy zdiva. Na sádkartonové stěny použijte speciální upevňovací prvky.
- Přiložením papírové šablony vyznačte pozice šroubů pro uchycení montážního panelu a pozice bezpečnostních šroubů.
- Do vyznačených míst připevněte hmoždinky a přišroubujte montážní panel pro zavěšení přístroje. Před zavěšením přístroje zkontrolujte dotažení šroubů.



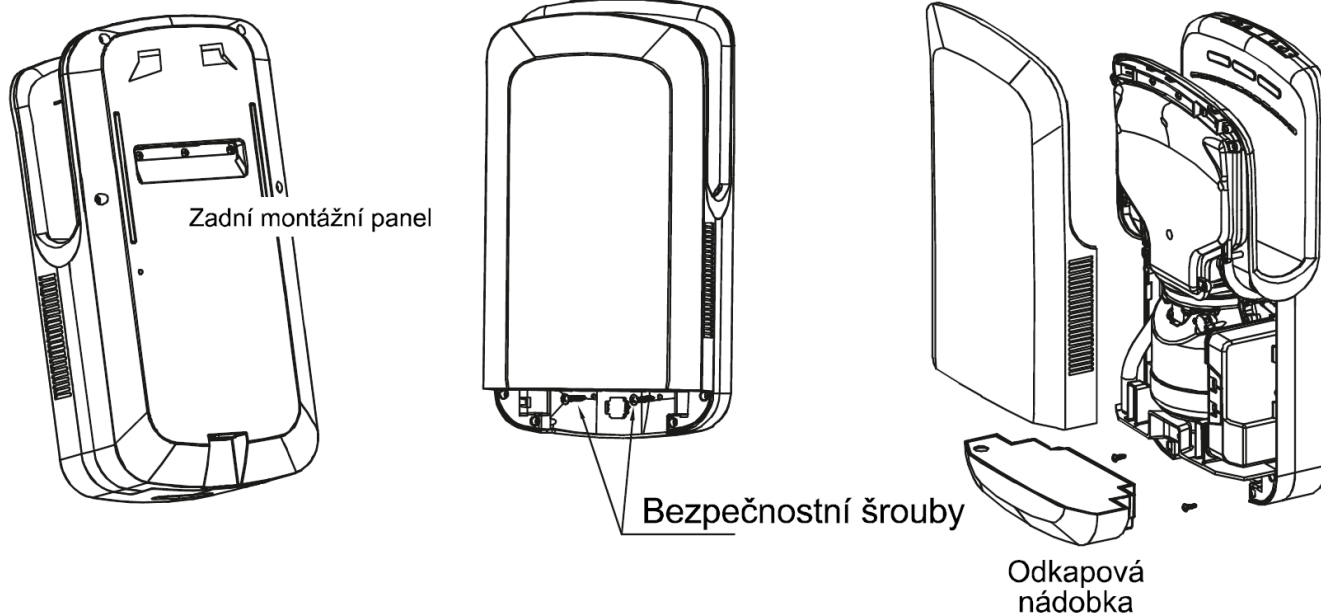
2. Zavěšení přístroje na montážní panel

- Přístroj zavěste na připevněný montážní panel
- Po zavěšení zajistěte přístroj ještě bezpečnostními šrouby přes otvory ve spodní části přístroje za odkapávací nádobkou.

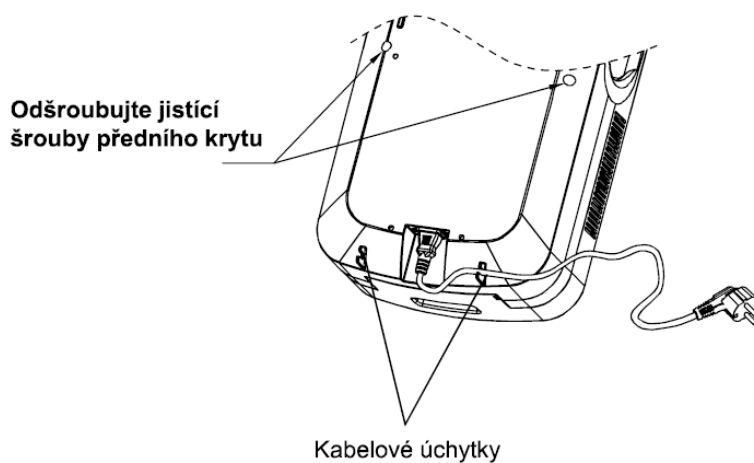


Přístroj instalujte pouze s použitím bezpečnostních šroubů, jinak by mohlo dojít k uvolnění nebo pádu přístroje. Šrouby také brání odcizení přístroje.

Montážní panel



Aby nebylo nutné při údržbě a výměně vzduchových filtrů sundávat přístroj ze zdi, odšroubujte před zavěšením přístroje dva jistící šrouby předního krytu na zadní straně přístroje.

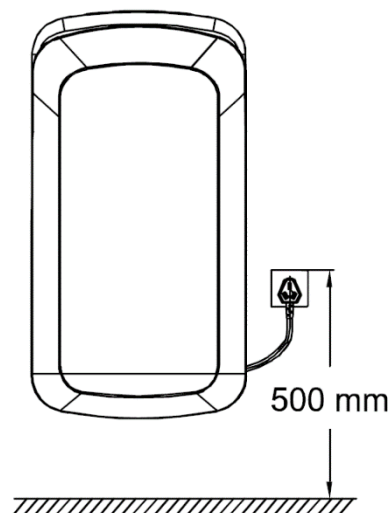


3. Zapojení přístroje

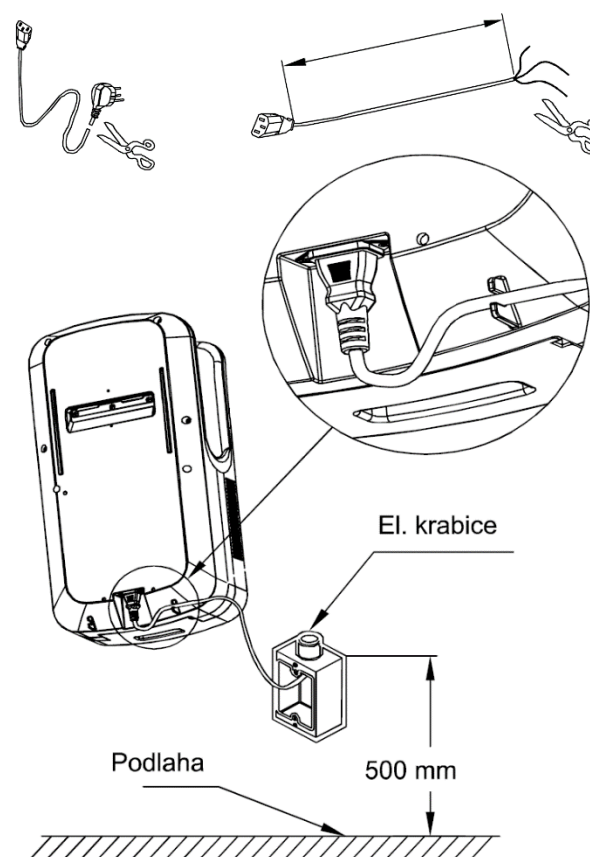
Použijte pouze jednofázový zdroj napájení 220 V-240 V AC, 50Hz.

Jako přívodní kabel použijte vodič 3x 2,5 mm²

- Ve variantě zapojení přístroje do zásuvky připojte přívodní kabel nejdříve do přístroje a až poté do zásuvky



- V případě pevného připojení do instalační krabice uštipněte vidlici na přívodním kabelu, odizolujte konce zemního a připojovacích kabelů
- Zapojte konektor přívodního kabelu do přístroje
- Zapojte vodiče do příslušných svorek v instalační krabici, zkontrolujte správné dotažení kontaktů
- Zavěste a zajistěte přístroj na zeď
- Přívodní kabel zafixujte do jedné z kabelových úchytek



Zapojení přístroje do elektrické sítě smí provádět jen kvalifikovaná osoba s patřičným oprávněním!

Zkušební provoz

Krok	Kontrola	Výsledek
Zapněte jistič/proudový chránič		
Zkontrolujte napětí v síti	Je napětí v zásuvce či inst. krabici v předepsaném rozmezí AC 220-240 V ?	
Zapojte přístroj do el. sítě, na hlavním panelu zapněte přístroj	Svítí kontrolka hlavního vypínače a modré osvětlení pracovního prostoru?	
Vložte ruce do pracovního prostoru	Proudí vzduch? Funguje ohřev vzduchu?	
Zkontrolujte upevnění přístroje	Je přístroj pevně zavěšen a fixován? Nedochází k vibracím či nestandardnímu hluku?	

- Přístroj nezapínejte ve chvíli, kdy máte v pracovním prostoru ruce
- Pokud na přístroji bliká kontrolka na hlavním ovládacím panelu, došlo k chybě. Přístroj v takovém případě vypněte a vyčkejte 40 sekund. Poté přístroj opět zapněte.

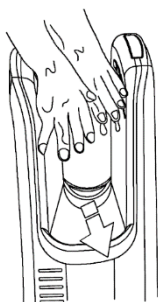
Použití

- Zapněte přístroj tlačítkem na hlavním ovládacím panelu, rozsvítí se kontrolka a modré osvětlení pracovního prostoru osoušeče
- Na hlavním panelu lze zvolit také rychlost proudu vzduchu a nucený ohřev vzduchu

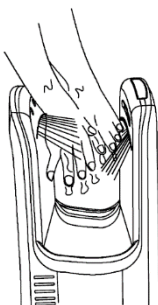


Pro běžné použití není nucený ohřev vzduchu třeba zapínat, přístroj automaticky ohřívá proud vzduchu až do teploty okolí cca 23 °C. Nucený ohřev je však možné využít ve specifických případech i při vyšších teplotách okolí.

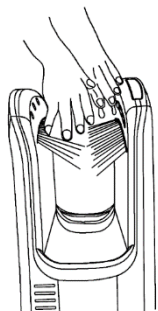
Použití přístroje



Vložte obě ruce do pracovního prostoru přístroje. Přístroj se automaticky spustí.



Ruce ponechte v prostoru cca 5-7 sekund.



Po osušení ruce vytáhněte zcela ven z pracovního prostoru přístroje, po chvilce dojde k vypnutí ventilátoru.

Běžná údržba, čištění



Před čištěním vypojte přístroj z elektrické sítě!



Nestříkejte přímo na přístroj vodu.

Při práci používejte ochranné gumové rukavice.

Čištění povrchů přístroje:

- K otření nečistot použijte měkkou utěrku, při silném znečištění navlhčenou neutrálním čistícím prostředkem.
- Při čištění dbejte zejména na čistotu senzorů automatického spínání



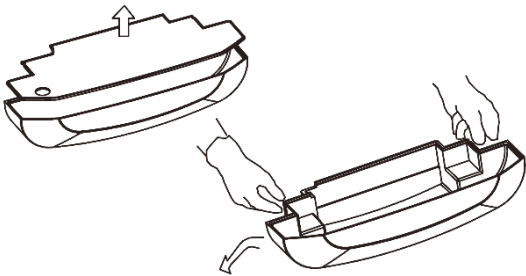
- Používejte pouze neutrální čistící prostředky
- Nepoužívejte ředidla, kyseliny, louhy, organická rozpouštědla, koncentrované přípravky, čistící pasty, soli nebo písky.
- Nepoužívejte kartáče, drátěnky apod., které by mohly poškodit plastový povrch přístroje
- Dezinfekční přípravky na bázi alkoholu používejte pouze v pracovním prostoru přístroje
- Při použití vlhčených utěrek se ujistěte o vhodnosti použití dle instrukcí výrobce
- Dezinfekční látky používejte pouze ředěné, předejdete tak poškození plastových částí přístroje.

Vyprazdňování a čištění odkapávací nádoby:

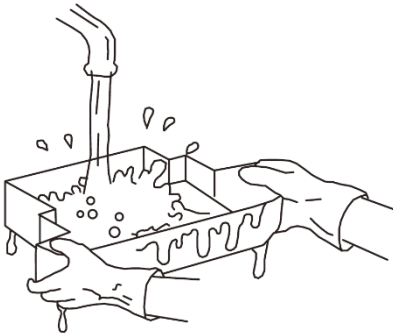
- Voda odkapávající z mokrých rukou se kumuluje v odkapávací nádobce
- Pravidelným vyprazdňováním se zabrání přetékání vody na zem a také se zamezí možnému vzniku zápachu
- Nádobku vyprázdněte vždy v případě naplnění (signalizováno kontrolkou), minimálně však jednou týdně



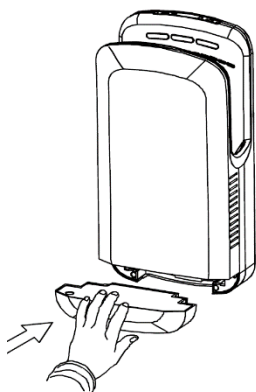
Tahem směrem dopředu vysuňte odkapávací nádobku umístěnou na spodní straně přístroje. Nádobku držte ve vodorovné poloze, aby nedošlo k rozlití vody.



Sundejte ochranné víko nádobky. Vylejte vodu z nádobky.

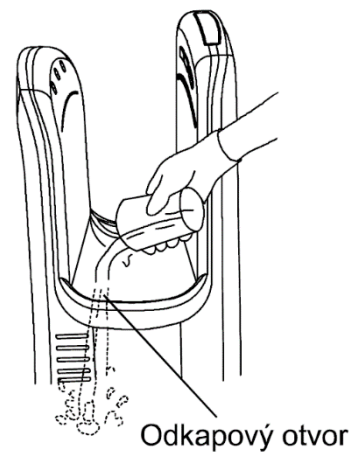


Nádobku důkladně vypláchněte pod tekoucí vodou.



Nasadte zpět víko nádobky. Nádobku zasuňte zpět do přístroje

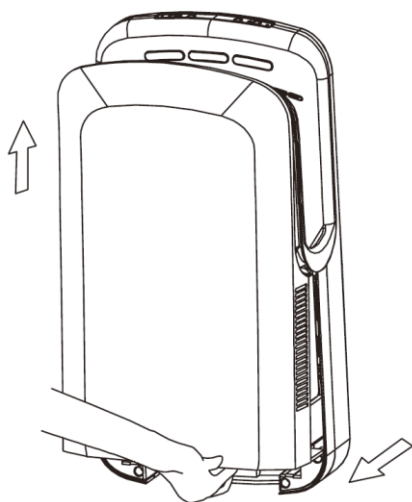
Do odtokového otvoru nalijte cca 200 ml vody jako prevenci proti ucpání odtokové trubice. Pracovní prostor přístroje utřete.



Čištění filtrů vzduchu:

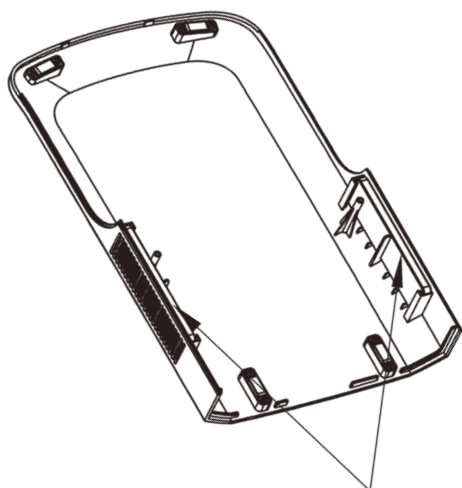


Filtry se doporučuje čistit každé dva měsíce.



Vysuňte odkapávací misku. Vodorovným tahem uvolněte spodní část krytu, poté zatlačením směrem nahoru zcela uvolníte čelní kryt.

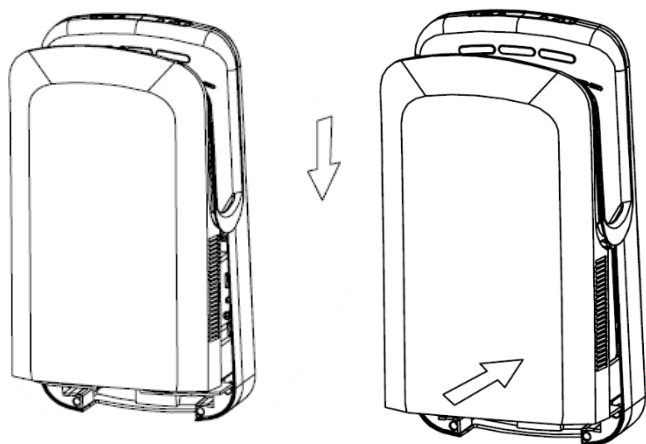
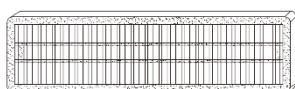
V případě zajištění krytu šrouby (viz str. 8) je nutné sundat ze stěny celý přístroj a tyto šrouby nejdříve uvolnit.



Filtry se nacházejí po stranách předního krytu. Odšroubujte jistící šrouby a vyjměte filtry.

Nečistoty z filtrů odstraňte vyklepáním nebo s pomocí vysavače, můžete použít i jemný kartáč. **Filtry neproplachujte vodou!** Při nadměrném znečištění je třeba filtry vyměnit.

Po vyčištění vraťte filtry do původní pozice a opět zajistěte šrouby (při nesprávném nasazení mohou do funkčních částí přístroje vnikat nečistoty).



Nasadte čelní kryt do jistících drážek v horní části, poté zatlačte na spodní část krytu až do slyšitelného cvaknutí.

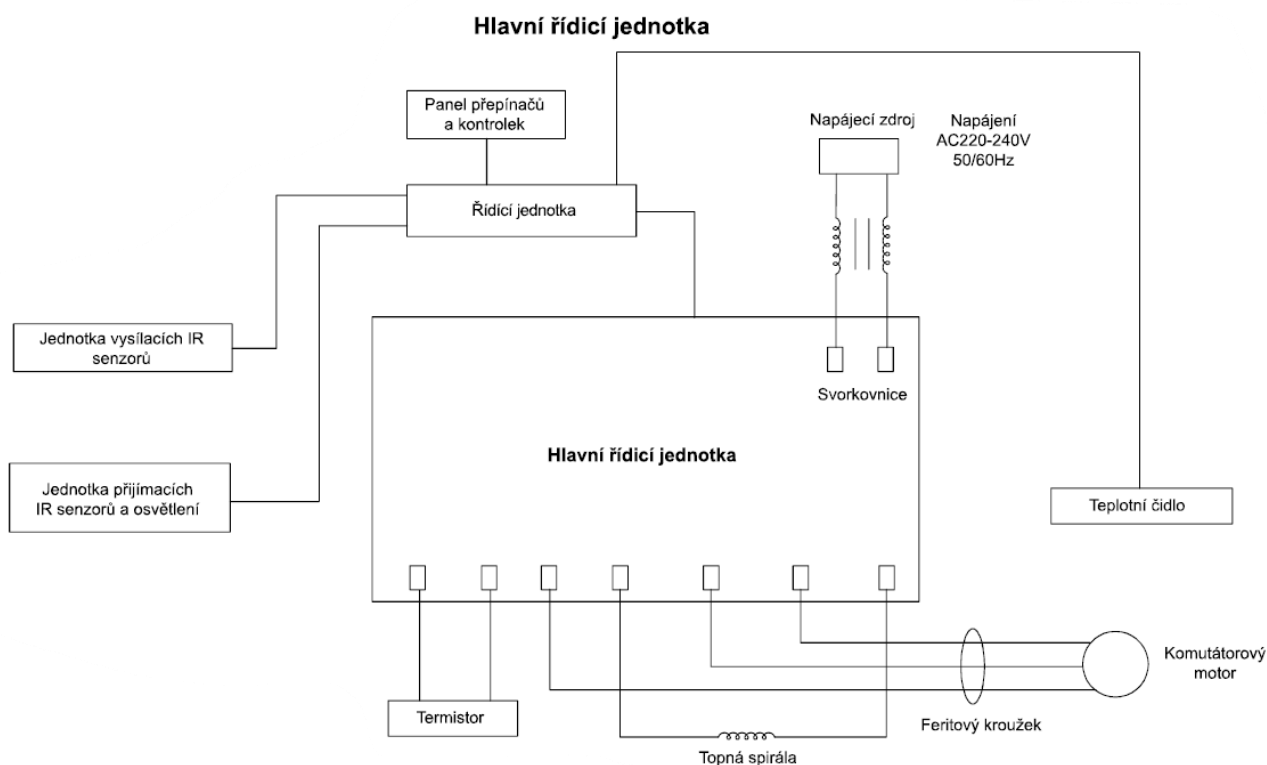
Ujistěte se, že je kryt správně nasazen.

V případě potřeby kryt opět zajistěte pomocí šroubů na zadní straně přístroje.

Odstraňování závad, schéma el. zapojení

Pokud se vyskytnou následující problémy, proveďte uvedené kontroly a závadu odstraňte.

Problém	Kontrola	Opatření
Vzduch nefouká, i když jsou ruce vloženy	Svítil kontrolka napájení? Je zapnutý hlavní spínač? Jsou ruce zasunuty dostatečně hluboko?	Zapněte jistič/proudový chránič Zapněte hlavní spínač Vložte ruce zcela do přístroje
Přístroj nepřestává foukat vzduch po vyjmutí rukou	Nejsou znečištěné senzory?	Vypněte přístroj hlavním spínačem a odstraňte nečistoty ze senzorů.
Fouká pouze chladný vzduch (i při teplotě okolí pod 20 °C)	Je správně nastaven přepínač ohřevu? Zkontrolujte pojistku ohříváče uvnitř přístroje. Zkontrolujte teplotní čidlo.	Zapněte nucený ohřev vzduchu. Odpojte přístroj od zdroje napájení, sejměte přední kryt a vyměňte vadnou pojistku. Demontujte čidlo a odstraňte nečistoty.
Kontrolka napájení bliká	Pokud jsou problémy s napájením, kontrolka napájení bliká.	Vypojte přístroj ze zdroje el. energie. Vyčkejte 40 sekund a poté znovu zapněte.
Pokud nebudou výše uvedená opatření účinná, odpojte přístroj od zdroje el. energie a kontaktujte dodavatele. Zásahy do přístroje mohou provádět pouze kvalifikované osoby, neodborným zásahem může dojít ke ztrátě záruky.		





FENIX
www.fenixgroup.cz

Fenix s.r.o.

Jaroslava Ježka 1338/18a, 79001 Jeseník
tel.: +420 584 495 442, fax: +420 584 495 431
email: fenix@fenixgroup.cz, <http://www.fenixgroup.cz>

Fenix Trading s.r.o.

Slezská 2, 790 01 Jeseník
tel.: +420 584 495 304, fax: +420 584 495 303
e-mail: fenix@fenixgroup.cz, <http://www.fenixgroup.cz>